

Автономная некоммерческая организация высшего образования
«СЕВЕРО-ЗАПАДНЫЙ ОТКРЫТЫЙ ТЕХНИЧЕСКИЙ УНИВЕРСИТЕТ»

«Утверждаю»



Проректор по УМР

О.М. Вальц

«07» сентября 2017 г.

Рабочая программа дисциплины
«РАСЧЕТ ЭЛЕКТРИЧЕСКИХ И ЭЛЕКТРОННЫХ
АППАРАТОВ»

Направление подготовки:

13.03.02 Электроэнергетика и электротехника

Профили подготовки:

13.03.02.3. Электрические и электронные аппараты

Квалификация (степень): **бакалавр**

Форма обучения **заочная**

Санкт-Петербург, 2017

Рабочая программа дисциплины «Расчет электрических и электронных аппаратов» разработана в соответствии с требованиями ФГОС ВО по направлению 13.03.02 «Электроэнергетика и электротехника»

Основным документом для разработки рабочей программы является рабочий учебный план по направлению 13.03.02 «Электроэнергетика и электротехника». Профиль подготовки:

13.03.02.3. «Электрические и электронные аппараты»

Учебные и методические материалы по учебной дисциплине размещены в электронной информационно-образовательной среде университета

Разработчик: В.Л.Беляев, заведующий кафедрой «Электроэнергетика и электроника» д.т.н., профессор

Рецензент: Ю.В. Куклев к.т.н., доцент, кафедры «Электроэнергетики и электротехники», Санкт-Петербургский политехнический университет Петра Великого .

Рабочая программа рассмотрена на заседании кафедры Электроэнергетики и автомобильного транспорта от «06» сентября 2017 года, протокол №1

СОДЕРЖАНИЕ

1. ПЕРЕЧЕНЬ ПЛАНИРУЕМЫХ РЕЗУЛЬТАТОВ ОБУЧЕНИЯ ПО ДИСЦИПЛИНЕ, СООТНЕСЕННЫХ С ПЛАНИРУЕМЫМИ РЕЗУЛЬТАТАМИ ОСВОЕНИЯ ОБРАЗОВАТЕЛЬНОЙ ПРОГРАММЫ.....	4
2. МЕСТО УЧЕБНОЙ ДИСЦИПЛИНЫ В СТРУКТУРЕ ОБРАЗОВАТЕЛЬНОЙ ПРОГРАММЫ.....	5
3. ОБЪЕМ ДИСЦИПЛИНЫ В ЗАЧЕТНЫХ ЕДИНИЦАХ	5
4. СОДЕРЖАНИЕ УЧЕБНОЙ ДИСЦИПЛИНЫ	6
5. ПЕРЕЧЕНЬ УЧЕБНО-МЕТОДИЧЕСКОГО ОБЕСПЕЧЕНИЯ ДЛЯ САМОСТОЯТЕЛЬНОЙ РАБОТЫ ОБУЧАЮЩИХСЯ ПО ДИСЦИПЛИНЕ	9
5.1. Темы контрольной работы	9
5.2. Темы курсовых работ.....	9
5.3. Перечень методических рекомендаций	9
5.4.1. Перечень вопросов для подготовки к зачету.....	9
5.4.2. Перечень вопросов для подготовки к экзамену	10
6. ФОНД ОЦЕНОЧНЫХ СРЕДСТВ ДЛЯ ПРОВЕДЕНИЯ ПРОМЕЖУТОЧНОЙ АТТЕСТАЦИИ ОБУЧАЮЩИХСЯ ПО ДИСЦИПЛИНЕ.....	12
7. ПЕРЕЧЕНЬ ОСНОВНОЙ И ДОПОЛНИТЕЛЬНОЙ УЧЕБНОЙ ЛИТЕРАТУРЫ, НЕОБХОДИМОЙ ДЛЯ ОСВОЕНИЯ ДИСЦИПЛИНЫ.....	12
8. ПЕРЕЧЕНЬ РЕСУРСОВ ИНФОРМАЦИОННО – ТЕЛЕКОММУНИКАЦИОННОЙ СЕТИ "ИНТЕРНЕТ", НЕОБХОДИМЫХ ДЛЯ ОСВОЕНИЯ ДИСЦИПЛИНЫ	13
9. МЕТОДИЧЕСКИЕ УКАЗАНИЯ ПО ОСВОЕНИЮ ДИСЦИПЛИНЫ	13
10. ПЕРЕЧЕНЬ ИНФОРМАЦИОННЫХ ТЕХНОЛОГИЙ, ИСПОЛЬЗУЕМЫХ ПРИ ОСУЩЕСТВЛЕНИИ ОБРАЗОВАТЕЛЬНОГО ПРОЦЕССА ПО ДИСЦИПЛИНЕ.....	14
11. ОПИСАНИЕ МАТЕРИАЛЬНО-ТЕХНИЧЕСКОЙ БАЗЫ, НЕОБХОДИМОЙ ДЛЯ ОСУЩЕСТВЛЕНИЯ ОБРАЗОВАТЕЛЬНОГО ПРОЦЕССА ПО УЧЕБНОЙ ДИСЦИПЛИНЕ	14
12. БАЛЛЬНО-РЕЙТИНГОВАЯ СИСТЕМА ОЦЕНКИ ЗНАНИЙ.....	15
Приложение	17

1. ПЕРЕЧЕНЬ ПЛАНИРУЕМЫХ РЕЗУЛЬТАТОВ ОБУЧЕНИЯ ПО ДИСЦИПЛИНЕ, СООТНЕСЕННЫХ С ПЛАНИРУЕМЫМИ РЕЗУЛЬТАТАМИ ОСВОЕНИЯ ОБРАЗОВАТЕЛЬНОЙ ПРОГРАММЫ

1.1. Целями освоения дисциплины «Расчёт электрических и электронных аппаратов» является:

- формирование знаний об электрических и электронных аппаратах, как средства управления режимами работы, защиты и регулирования параметров электротехнических и электроэнергетических систем;
- изучение проектирования и расчета электрических и электронных аппаратов на основе теории электрических и электронных аппаратов.

1.2. Изучение дисциплины «Расчёт электрических и электронных аппаратов» способствует решению следующих задач профессиональной деятельности:

- овладению методами расчета и проектирования электрических и электронных аппаратов, в том числе с помощью информационных технологий.

1.3. Процесс изучения дисциплины направлен на формирование следующих компетенций:

Профессиональные (ПК)

<i>Код компетенции</i>	<i>Наименование и (или) описание компетенции</i>
ПК-3	Способностью принимать участие в проектировании объектов профессиональной деятельности в соответствии с техническим заданием и нормативно-технической документацией, соблюдая различные технические, энергоэффективные и экологические требования..
ПК-6	Способностью рассчитывать режимы работы объектов профессиональной деятельности
ПК-7	Готовностью обеспечивать требуемые режимы и заданные параметры технологического процесса по заданной методике.
ПК-13	Способностью участвовать в пуско-наладочных работах
ПК-16	Готовностью к участию и выполнению ремонтов оборудования по заданной методике

1.4. В результате освоения дисциплины обучающийся должен:

- **Знать:** электрические аппараты, как средства управления режимами работы, защиты и регулирования параметров электротехнических и электроэнергетических систем; физические явления в электрических аппаратах и основы теории электрических аппаратов; понимать существо задач анализа и

синтеза узлов типовых ЭЭА.

Уметь: рассчитывать и проектировать основные детали и узлы электрических аппаратов, их компоновку и схемы электронных аппаратов.

Владеть: методами расчета тепловых процессов, электродинамической стойкости, магнитных систем, контактных соединений электрических и электронных аппаратов.

2. МЕСТО УЧЕБНОЙ ДИСЦИПЛИНЫ В СТРУКТУРЕ ОБРАЗОВАТЕЛЬНОЙ ПРОГРАММЫ

Дисциплина «Расчет электрических и электронных аппаратов» относится к вариативной части обязательных дисциплин блока Б.1.

Дисциплина основывается на знаниях, полученных в предшествующих дисциплинах при освоении курсов: «Физика», «Химия», «Математика», «Теоретическая механика», «Теоретические основы электротехники», «Теория автоматического управления», «Общая энергетика», «Физические основы электроники», «Электроснабжение» .

Дисциплина является предшествующей для изучения специальных дисциплин.

Приобретённые знания будут непосредственно использованы студентами при изучении последующих дисциплин, прохождении производственной практики , написании выпускных квалификационных работ.

3. ОБЪЕМ ДИСЦИПЛИНЫ В ЗАЧЕТНЫХ ЕДИНИЦАХ

№ п/п	Наименование модуля и темы учебной дисциплины	Трудоёмкость по учебному плану (час/з.е.)	Виды занятий				Виды контроля		
			Лекции	Практическое занятие	Лабораторная работа	Самостоятельная работа	Контрольная работа	Курсовая работа (проект)	Зачёт (экзамен)
1	2	3	4	5	6	7	8	9	10
1	Модуль 1. Общие вопросы проектирования и САПР электрических аппаратов	108/3	4	6		98			
2	Тема 1.1. Расчет и проектирование токоведущих элементов	54/1,5	2	6		46			
3	Тема 1.2. Расчет и проектирование контактных систем и дугогасительных устройств	54/1,5	2			52			
	Итого	108/3	4	6		98	1		зач.
4	Модуль 2. Проектирование электрических и электронных аппаратов	108/3	4	6		98			

5	Тема 2.1. Расчет и проектирование электромагнитных механизмов	54/1,5	2	3		49			
6	Тема 2.2. Расчет и проектирование выключателей, разъединителей и электронных аппаратов.	54/1,5	2	3		49			
	Итого	<i>108/3</i>	<i>4</i>	<i>6</i>		<i>98</i>			<i>экз</i>
	Всего	<i>216/6</i>	<i>8</i>	<i>12</i>		<i>196</i>	<i>1</i>	<i>1</i>	<i>Зач., экз</i>

4. СОДЕРЖАНИЕ УЧЕБНОЙ ДИСЦИПЛИНЫ(216часов)

Модуль 1. Общие вопросы проектирования и САПР электрических аппаратов(108часов)

Тема 1.1. . Расчет и проектирование токоведущих элементов(54часов)

Виды электрических аппаратов, классификация узлов и деталей. Условия работы и общие требования к аппаратам, их влияние на выбор основных размеров. Субъект и объект инженерного проектирования. Понятие о САПР и его необходимости. Системное проектирование. Требования стандартов, применяемые материалы. Основные принципы проектирования и конструирования аппаратов. Выбор базовой и производственных конструкций и их проектирование. Использование теории подобия при проектировании серийных аппаратов.

Виды САПР, цикл САПР, требования и свойства. Структура САПР, техническое обеспечение, характеристика элементов технического обеспечения. Программное обеспечение САПР. Пакеты прикладных программ. Языки САПР. Информационное обеспечение САПР. Эффективность САПР.

Расчет сечения токоведущего контура электрических аппаратов. Расчет нагрева его элементов при различных режимах работы. Нормы нагрева токоведущих частей в различных режимах работы аппарата.

Термическая стойкость токоведущих частей аппарата. Виды и конструкции дугогасительных камер аппаратов низкого и высокого напряжения. Методы повышения отключающей способности аппаратов.

Виды учебных занятий:

Лекция: Расчет и проектирование токоведущих элементов 2час

Практическое занятие: Расчет и проектирование токоведущих элементов 6часов

Тема 1.2. Расчет и проектирование контактных систем и дугогасительных устройств(54часов)

Основные конструктивные формы и типы размыкающихся контактов и их выбор. Требования к контактным материалам, их выбор. Расчет сил нажатия,

переходного сопротивления и падения напряжения в контактах. Расчет провала, износа контактов. Мероприятия по уменьшению износа при включении и отключении электрических цепей. Неразмыкаемые контактные соединения. Выбор материала, определение сил нажатия, переходного сопротивления. Их конструктивные формы.

Расчет электродинамических сил. Электромагнитные компенсаторы. Электродинамическая стойкость аппарата. Определение тока сваривания контактов.

Требования, предъявляемые к дугогасительным устройствам. Система магнитного дутья. Дугогасительные камеры аппаратов управления. Условия гашения дуги постоянного и переменного токов. Параметры электрической дуги.

Виды учебных занятий:

Лекция:	Расчет и проектирование контактных систем и дугогасительных устройств	2 часа
---------	---	--------

Модуль 2. Проектирование электрических и электронных аппаратов(108часов)

Тема 2.1. Расчет и проектирование электромагнитных механизмов (54часов)

Параметры и законы магнитных цепей. Порядок расчет магнитных цепей электрических аппаратов. Определение оптимальных значений индукции в воздушном зазоре и марки стали для магнитопроводов при различных режимах. Определение размеров магнитопровода и обмотки по заданным силе притяжения и зазору. Проектирование элементов магнитопровода. Постоянные магниты и их применение в аппаратах. Проектирование электромагнитных механизмов с постоянными магнитами. Повышение износостойкости электромагнитных механизмов.

Основные требования и разновидности катушек электромагнитов. Расчет параметров провода катушек. Определение каркаса катушек. Расчет МДС и температуры нагрева.

Выбор и проектирование катушек аппаратов автоматики и управления в зависимости от режима работы и условий эксплуатации. Расчет катушек постоянного и переменного токов. Расчет потребляемой мощности в обмотке и потерь энергии в магнитопроводе. Нагрев и охлаждение катушек при различных режимах работы. Проектирование элементов катушек: каркасов, выводов, внутренней и наружной изоляции, испытание катушек.

Выбор конструктивной схемы, конструктивных размеров. Основные требования к механизмам ЭМА. Виды механизмов. Построение и расчет характеристик. Определение сил, моментов, времени срабатывания,

коэффициентов возврата.

Поляризованные электромагниты. Последовательность их проектирования. Виды электромагнитов. Анализ конструкций САПР электромагнитов.

Конструкции контакторов и пускателей, их анализ. Проектирование кинематических систем контакторов, пускателей.

Особенности проектирования автоматических выключателей. Анализ кинематических систем автоматов и разновидностей механизмов свободного расцепления. Особенности их расчета и проектирования. Конструкции предохранителей. Тепловые режимы предохранителей.

Их проектирование на заданные защитные характеристики.

Виды учебных занятий:

Лекция:	Расчет и проектирование электромагнитных механизмов	2 часа
Практическое занятие:	Расчет и проектирование электромагнитных механизмов	3 часов

Тема 2.2. Расчет и проектирование выключателей, разъединителей и электронных аппаратов.(54часов)

Общий порядок проектирования низковольтных и высоковольтных выключателей. Проектирование контактных систем. Приводные механизмы выключателей. Расчет механических характеристик. Естественное и искусственное охлаждение токоведущих систем выключателей. Особенности проектирования низковольтных выключателей, а также воздушных, автогазовых и электромагнитных высоковольтных выключателей.

Проектирование элементов масляных выключателей: приводного механизма, дугогасительных устройств.

Проектирование элементов воздушных выключателей: дугогасительных устройств, контактных систем.

Расчет процесса восстановления электрической прочности дугового промежутка в масляных и воздушных выключателях высокого напряжения.

Выключатели с жидкометаллическими и композиционными контактами.

Разновидность разъединителей наружной и внутренней установки. Особенности их проектирования, конструктивные формы. Схемы и конструкции приводных механизмов разъединителей и их проектирование. Тепловой расчет токоведущих систем. Особенности проектирования изоляции.

Принцип действия магнитных усилителей. Релейный режим магнитных усилителей. Характеристики бесконтактных аппаратов на магнитных усилителях. Особенности проектирования бесконтактных аппаратов на магнитных усилителях.

Разновидности и типы полупроводниковых элементов. Полупроводниковые усилители. Релейный режим усилителей. Особенности проектирования бесконтактных аппаратов на полупроводниковых элементах.

Виды учебных занятий:

Лекция:	Расчет и проектирование выключателей, разъединителей и электронных аппаратов.	2 часа
Практическое занятие:	Расчет и проектирование выключателей, разъединителей и электронных аппаратов.	3 часов

5. ПЕРЕЧЕНЬ УЧЕБНО-МЕТОДИЧЕСКОГО ОБЕСПЕЧЕНИЯ ДЛЯ САМОСТОЯТЕЛЬНОЙ РАБОТЫ ОБУЧАЮЩИХСЯ ПО ДИСЦИПЛИНЕ

5.1. Темы контрольной работы

«Расчет контактных систем электрических аппаратов»

«Расчет характеристик электромагнитных механизмов»

5.2. Темы курсовых работ

«Контактные соединения мостикового типа»

5.3. Перечень методических рекомендаций

№ п/п	Наименование
1	Методические рекомендации по подготовке к практической работе
2	Методические рекомендации по выполнению контрольной работы
3	Методические рекомендации по выполнению курсовой работы

5.4. Перечень вопросов для подготовки к зачету (экзамену)

5.4.1. Перечень вопросов для подготовки к зачету

Модуль 1

1. Типы и виды электрических аппаратов.
2. Требования, предъявляемые к электрическим аппаратам.
3. Составные элементы электрических аппаратов.
4. Влияние окружающих условий на конструкцию электрических аппаратов.
5. Пути совершенствования электрических аппаратов.
6. Основные принципы проектирования и конструирования электрических аппаратов.
7. САПР электрических аппаратов.
8. Материалы, применяемые в электроаппаратостроении.
9. Проектное техническое задание.
10. Обзор существующих конструкций электрических аппаратов.
11. Техничко-экономическое обоснование проектирования электрического аппарата.

12. Виды проектов, их содержание.
13. Порядок проектирования электрического аппарата.
14. Выбор общих конструктивных форм электрического аппарата.
15. Определение основных размеров электрического аппарата.
16. Изоляционные расстояния аппаратов низкого напряжения.
17. Изоляционные расстояния аппаратов высокого напряжения.
18. Основные разновидности аппаратов низкого напряжения.
19. Основные разновидности аппаратов высокого напряжения.
20. Испытательные напряжения аппаратов низкого напряжения.
21. Испытательные напряжения аппаратов высокого напряжения.
22. Выбор изоляторов аппаратов высокого напряжения.
23. Определение изоляционных расстояний в масляных аппаратах.
24. Порядок расчета общей электрической изоляции аппарата.
25. Зависимость между параметрами и размерами электрического аппарата.
26. Понятие об эскизном проектировании.
27. Понятие о техническом проектировании.
28. Понятие о рабочем проектировании.
29. Выбор конструктивных форм проводников токоведущего контура.
30. Выбор конструктивных форм контактных соединений.
31. Конструкция основных (главных) контактов.
32. Коммутирующие контакты (требования к ним и задачи проектирования).
33. Теория подобия проектирования электрического аппарата.
34. Разновидности дугогасительных устройств электрических аппаратов.
35. Бесконтактные электрические аппараты. Их преимущества и недостатки.
36. Понятие об электродинамической стойкости электрического аппарата.
37. Понятие о термической стойкости электрического аппарата.
38. Электромагниты. Типы их конструкций.
39. Разновидности приводных механизмов электрического аппарата.
40. Дизайн и выбор внешнего оформления электрического аппарата.

5.4.2. Перечень вопросов для подготовки к экзамену

Модуль 2

1. Предмет и задачи курса. Значение электрической аппаратуры в народном хозяйстве.
2. Графическое оформление проекта. Расчетно-пояснительная записка, ее содержание и требования.
3. Структурная классификация электрического аппарата. Классификация узлов деталей. Основная задача и направление проектирования.
4. Определение патентоспособности спроектированной конструкции.
5. Структурная классификация электрического аппарата. Классификация узлов деталей. Основная задача и направление проектирования.
6. Определение патентоспособности спроектированной конструкции.

7. Этапы проектирования: эскизное проектирование, составление технического проекта, рабочее проектирование.

8. Перечислите виды покрытий деталей аппаратов с указанием применяемых материалов.

9. Методы промышленного испытания электрических аппаратов.

10. Как зависит себестоимость от количества изготавливаемых аппаратов?

11. Задачи и порядок проектирования размыкаемых контактов. Требования, предъявляемые к контактам.

12. Какие наиболее важные конструктивные вопросы необходимо разрешить при проектировании реле?

13. Требования к контактному материалу и их выбор.

14. Какие параметры определяют основные размеры контакторов?

15. Проектирование неразмыкаемых контактов. Задачи и порядок проектирования.

16. Изложите главные требования, предъявляемые к автоматическим выключателям.

17. Проектирование дугогасительных систем электрических аппаратов. Виды и конструкции дугогасительных камер аппаратов низкого напряжения.

18. Охарактеризуйте главные технико-экономические показатели автоматических выключателей.

19. Расчет нагрева и охлаждения элементов токоведущего контура электрических аппаратов. Допустимые температуры нагрева токоведущих систем.

20. Особенности проектирования автоматов гашения поля.

21. Термическая устойчивость токоведущих деталей и всего аппарата.

22. Проектирование разъединителей. Выбор типа разъединителя для наружной и внутренней установки.

23. Электродинамические силы в размыкаемых контактах. Электродинамическая стойкость аппарата.

24. Классификация, конструктивные формы разъединителей и требования, предъявляемые к ним.

25. Проектирование механизмов аппарата. Расчет механических характеристик сил или моментов, которые должен преодолевать механизм.

26. Основные типы разрядников, их классификация.

27. Расчет и конструирование элементов магнитопроводов. Выбор оптимальных форм и размеров.

28. Виды реакторов, их выбор, требования, предъявляемые к ним.

29. Особенности проектирования быстродействующих электромагнитов и электромагнитов с заземлением.

30. Требования, предъявляемые к трансформаторам тока и напряжения.

31. Проектирование тепловых механизмов. Виды механизмов и их конструктивные исполнения.

32. Проектирование предохранителей низкого и высокого напряжения. Требования, предъявляемые к ним.

33. Проектирование пневматических механизмов. Определение необходимых цилиндров, величин давления воздуха.
34. Материал и конструктивные формы вставок и корпусных деталей.
35. Проектирование катушек. Выбор конструкции катушки в зависимости от режима работы. Марки обмоточных проводов.
36. Основные виды комплексных устройств и станции управления.
37. Проектирование пружин. Виды пружин и их области применения. Материалы, применяемые для изготовления пружин.
38. Какие особенности конструкций должны иметь аппараты, предназначенные для вставания в комплектные устройства.
39. Технологичность конструкции. Выбор класса точности, допусков, посадок и классов шероховатости детали.
40. Проектирование бесконтактных электрических аппаратов. Схемы бесконтактных аппаратов.

6. ФОНД ОЦЕНОЧНЫХ СРЕДСТВ ДЛЯ ПРОВЕДЕНИЯ ПРОМЕЖУТОЧНОЙ АТТЕСТАЦИИ ОБУЧАЮЩИХСЯ ПО ДИСЦИПЛИНЕ

Фонд оценочных средств для проведения промежуточной аттестации обучающихся по дисциплине по решению кафедры оформлен отдельным приложением к рабочей программе.

7. ПЕРЕЧЕНЬ ОСНОВНОЙ И ДОПОЛНИТЕЛЬНОЙ УЧЕБНОЙ ЛИТЕРАТУРЫ, НЕОБХОДИМОЙ ДЛЯ ОСВОЕНИЯ ДИСЦИПЛИНЫ

Основная литература

1. Сипайлова Н.Ю. Основы проектирования электротехнических изделий. Вопросы расчета электрических аппаратов [Электронный ресурс]: учебное пособие для СПО/ Н.Ю. Сипайлова— Электрон. текстовые данные.— Саратов: Профобразование, 2017.— 167 с.—
Режим доступа: <http://www.iprbookshop.ru/66396.html>.
2. Сипайлова Н.Ю. Вопросы проектирования электрических аппаратов [Электронный ресурс]: учебное пособие/ Н.Ю. Сипайлова— Электрон. текстовые данные.— Томск: Томский политехнический университет, 2014.— 168 с.—
Режим доступа: <http://www.iprbookshop.ru/34657.html>.
3. Электротехнический справочник. Том 2. Электротехнические изделия и устройства [Электронный ресурс]/ Е.Г. Акимов [и др.].— Электрон. текстовые данные.— М.: Издательский дом МЭИ, 2007.— 518 с.—
Режим доступа: <http://www.iprbookshop.ru/57022.html>.
4. Электрические и электронные аппараты [Электронный ресурс]: методические указания/ — Электрон. текстовые данные.— СПб.: Санкт-Петербургский государственный архитектурно-строительный университет, ЭБС АСВ, 2014.— 28 с.—
Режим доступа: <http://www.iprbookshop.ru/33304.html>.
5. Электрические и электронные аппараты [Электронный ресурс]: методические

указания к курсовой работе для студентов по направлению подготовки 140400 «Электроэнергетика и электротехника» профиля подготовки «Электропривод и автоматика» очной и очно-заочной форм обучения/ — Электрон. текстовые данные.— Липецк: Липецкий государственный технический университет, ЭБС АСВ, 2013.— 49 с.—

Режим доступа: <http://www.iprbookshop.ru/22949.html>.

Дополнительная литература

1. Электрические и электронные аппараты : учеб.-метод. комплекс / сост.: В. Л. Беляев, Ю. В. Куклев , 2009, Изд-во СЗТУ. - 139 с.

Программное обеспечение

1.ППП MS Office 2010

2.Тестовый редактор Блокнот

3.Браузеры IE, Google Chrome, Opera и др.

8. ПЕРЕЧЕНЬ РЕСУРСОВ ИНФОРМАЦИОННО – ТЕЛЕКОММУНИКАЦИОННОЙ СЕТИ "ИНТЕРНЕТ", НЕОБХОДИМЫХ ДЛЯ ОСВОЕНИЯ ДИСЦИПЛИНЫ

1. Электронная информационно-образовательная среда АНО ВО "СЗТУ" (ЭИОС СЗТУ) [Электронный ресурс]. - Режим доступа: <http://edu.nwotu.ru/>
2. Электронная библиотека АНО ВО "СЗТУ" [Электронный ресурс]. - Режим доступа: <http://lib.nwotu.ru:8087/jirbis2/>
3. Электронно-библиотечная система IPRbooks [Электронный ресурс]. - Режим доступа: <http://www.iprbookshop.ru/>
4. Информационная система "Единое окно доступа к образовательным ресурсам" [Электронный ресурс]. - Режим доступа: <http://window.edu.ru/>
5. Информационные системы доступа к электронным каталогам библиотек сферы образования и науки (ИС ЭКБСОН)[Электронный ресурс]. - Режим доступа: <http://www.vlibrary.ru/>

9. МЕТОДИЧЕСКИЕ УКАЗАНИЯ ПО ОСВОЕНИЮ ДИСЦИПЛИНЫ

При изучении учебной дисциплины студенту необходимо руководствоваться следующими методическими указаниями.

9.1. При изучении тем из модулей повторить лекционный учебный материал, изучить рекомендованную литературу, а также учебный материал, находящийся в указанных информационных ресурсах.

На завершающем этапе изучения тем необходимо, воспользовавшись предложенными вопросами для самоконтроля, размещенных в электронной информационной образовательной среде (ЭИОС), проверить качество усвоения учебного материала.

В случае затруднения в ответах на поставленные вопросы рекомендуется повторить учебный материал.

9.2. После изучения модуля дисциплины необходимо пройти контрольный тест по данному модулю с целью оценивания знаний и получения баллов.

9.3. После изучения модулей приступить к выполнению контрольной работы, руководствуясь методическими рекомендациями

9.4. В завершении изучения учебной дисциплины в семестре студент обязан пройти промежуточную аттестацию. Вид промежуточной аттестации определяется рабочим учебным планом. Форма проведения промежуточной аттестации – компьютерное тестирование с использованием автоматизированной системы тестирования знаний студентов в ЭИОС.

9.5. К промежуточной аттестации допускаются студенты, выполнившие требования рабочего учебного плана и набравшие достаточное количество баллов за учебную работу в соответствии с балльно-рейтинговой системой.

10. ПЕРЕЧЕНЬ ИНФОРМАЦИОННЫХ ТЕХНОЛОГИЙ, ИСПОЛЬЗУЕМЫХ ПРИ ОСУЩЕСТВЛЕНИИ ОБРАЗОВАТЕЛЬНОГО ПРОЦЕССА ПО ДИСЦИПЛИНЕ

При осуществлении образовательного процесса по дисциплине используются следующие информационные технологии:

1. Internet – технологии:

WWW (англ. World Wide Web – Всемирная Паутина) – технология работы в сети с гипертекстами;

FTP (англ. File Transfer Protocol – протокол передачи файлов) – технология передачи по сети файлов произвольного формата;

IRC (англ. Internet Relay Chat – поочередный разговор в сети, чат) – технология ведения переговоров в реальном масштабе времени, дающая возможность разговаривать с другими людьми по сети в режиме прямого диалога;

ICQ (англ. I seek you – я ищу тебя, можно записать тремя указанными буквами) – технология ведения переговоров один на один в синхронном режиме.

2. Дистанционное обучение с использованием ЭИОС на платформе Moodle.

3. Технология мультимедиа в режиме диалога.

4. Технология неконтактного информационного взаимодействия (виртуальные кабинеты, лаборатории).

5. Гипертекстовая технология (электронные учебники, справочники, словари, энциклопедии) и т.д.

11. ОПИСАНИЕ МАТЕРИАЛЬНО-ТЕХНИЧЕСКОЙ БАЗЫ, НЕОБХОДИМОЙ ДЛЯ ОСУЩЕСТВЛЕНИЯ ОБРАЗОВАТЕЛЬНОГО ПРОЦЕССА ПО УЧЕБНОЙ ДИСЦИПЛИНЕ

1. Мультимедийные аудитории.

3. Библиотека.

4. Справочно-правовая система Консультант Плюс.

5. Электронная информационно-образовательная среда университета.

6. Локальная сеть с выходом в Интернет.

12. БАЛЛЬНО-РЕЙТИНГОВАЯ СИСТЕМА ОЦЕНКИ ЗНАНИЙ

Формирование оценки текущего контроля успеваемости и промежуточной аттестации по итогам освоения дисциплины осуществляется с использованием балльно-рейтинговой оценки работы студента.

Вид учебной работы, за которую ставятся баллы	баллы
Участие в online занятиях, прослушивание видео лекций	0-5
Тест по модулю 1	0-10
Практическая работа	0-25
Контрольная работа	0-30
Итого за учебную работу	0-70
Промежуточная аттестация (итоговый контрольный тест)	0-30
Всего	100

БОНУСЫ (баллы, которые могут быть добавлены до 100)	Баллы
- за активность	0 - 10
- за участие в олимпиаде	0 - 50
- за участие в НИРС	0-50
- за оформление заявок на полезные методы (рац. предложения)	0-50

Оценка(зачет)	Баллы
– Зачтено	51 - 100
– Незачтено	менее 51

Оценка по контрольной работе

Оценка	Количество баллов
отлично	27-30
хорошо	23-26
удовлетворительно	18-22
неудовлетворительно	менее 18

Балльная шкала оценки

Вид учебной работы, за которую ставятся баллы	баллы
Участие в online занятиях, прослушивание видео лекций	5
Тест по модулю 2	10
Практическая работа	20
Курсовая работа	35
Итого за учебную работу	70
Промежуточная аттестация (итоговый контрольный тест)	30
Всего	100

Оценка (экзамен)	Баллы
отлично	86 – 100
хорошо	69 – 85
удовлетворительно	51 – 68
неудовлетворительно	менее 51

БОНУСЫ (баллы, которые могут быть добавлены до 100)	Баллы
- за активность	0 -10
- за участие в олимпиаде	0 - 50
- за участие в НИРС	0-50
- за оформление заявок на полезные методы (рац. предложения)	0-50

ФОНД ОЦЕНОЧНЫХ СРЕДСТВ

1. Перечень формируемых компетенций

<i>Код компетенции</i>	<i>Наименование и (или) описание компетенции</i>
ПК-3	Способностью принимать участие в проектировании объектов профессиональной деятельности в соответствии с техническим заданием и нормативно-технической документацией, соблюдая различные технические, энергоэффективные и экологические требования..
ПК-6	Способностью рассчитывать режимы работы объектов профессиональной деятельности
ПК-7	Готовностью обеспечивать требуемые режимы и заданные параметры технологического процесса по заданной методике.
ПК-13	Способностью участвовать в пуско-наладочных работах
ПК-16	Готовностью к участию и выполнению ремонтов оборудования по заданной методике

2. Паспорт фонда оценочных средств

№ п/п	Контролируемые модули (темы) дисциплины	Код контролируемой компетенции (или ее части)	Наименование оценочного средства
1	Модуль 1. Общие вопросы проектирования и САПР электрических аппаратов	ПК-3,6,7,13,16	Контрольный тест 1 Практические занятия
2	Модуль 2. Проектирование электрических и электронных аппаратов	ПК-3,6,7,13,16	Контрольный тест 2 Практические занятия
3	Модули 1- 2.	ПК-3,6,7,13,16	Контрольная работа Курсовая работа Практическая работа Итоговый контрольный тест

3. Показатели и критерии оценивания компетенций по этапам формирования, описание шкал оценивания

Этапы освоения компетенции	Показатели достижения заданного уровня освоения компетенций	Критерии оценивания результатов обучения				
		1	2	3	4	5
Первый этап	Знать ПК-3,6,7,13,16 ;физические явления в электрических аппаратах и основы теории электрических аппаратов; методики расчета деталей и узлов электрических аппаратов	Не знает	Имеет понятие о физических явлениях в электрических аппаратах, но не знает основные методики расчета.	Знает основные понятия физических явлений в электрических аппаратах, но не знает основы проектирования.	Знает основные понятия физических явлений в электрических аппаратах, и основы теории, но не может применить знания в области проектирования.	Знает основные понятия физических явлений в электрических аппаратах, и основы теории. Умеет применять методики проектирования
Второй этап	Уметь ПК-3,6,7,13,16 применять методики расчета элементов электрических аппаратов, разрабатывать их конструкции.	Не умеет	Ошибается в выборе методов расчета и проектирования электрических аппаратов.	Правильно определяет задачи по проектированию электрических аппаратов, но не умеет применять основные методики расчета	Умеет разрабатывать конструкции электрических аппаратов, применять основные методики расчета, но не умеет выбирать оптимальный вариант.	Умеет разрабатывать конструкции электрических аппаратов, рассчитывать их элементы и определять оптимальный вариант конструкции.
Третий этап	Владеть ПК-3,6,7,13,16 ;владеет методами расчета параметров электрических аппаратов и выбором оптимальной конструкции.	Не владеет	Имеет понятие о расчетах параметров, но не владеет способностью разработки элементов конструкции	Владеет методами расчета параметров электрических аппаратов, но не владеет способностью выбора оптимальной конструкции.	Владеет методами расчета параметров электрических аппаратов и навыками составления конструкторской документации.	Владеет методами расчета параметров электрических аппаратов и грамотно составляет конструкторскую документацию.

4. Шкалы оценивания (балльно-рейтинговая система)

Вид учебной работы, за которую ставятся баллы	баллы
Участие в online занятиях, прослушивание видео лекций	0-5
Тест по модулю 1	0-10
Практическая работа	0-25
Контрольная работа	0-30
Итого за учебную работу	0-70
Промежуточная аттестация (итоговый контрольный тест)	0-30
Всего	100

Оценка(зачет)	Баллы
– Зачтено	51 - 100
– Незачтено	менее 51

Бальная шкала оценки

Вид учебной работы, за которую ставятся баллы	баллы
Участие в online занятиях, прослушивание видео лекций	5
Тест по модулю 2	10
Практическая работа	20
Курсовая работа	35
Итого за учебную работу	70
Промежуточная аттестация (итоговый контрольный тест)	30
Всего	100

Оценка (экзамен)	Баллы
отлично	86 – 100
хорошо	69 – 85
удовлетворительно	51 – 68
неудовлетворительно	менее 51

5. Типовые контрольные задания или иные материалы, необходимые для оценки знаний, умений, навыков и (или) опыта деятельности, характеризующих этапы формирования компетенций при изучении учебной дисциплины в процессе освоения образовательной программы

5.1. Типовой вариант задания на контрольную работу

ЗАДАЧА 1. Определить электродинамические силы, действующие на участки 1 и 2 токоведущей системы масляного выключателя (рис. 1), расположенной внутри стального бака. Расстояния от стенок бака до оси токоведущего участка $L_1 = 200$ мм; $L_2 = 100$ мм. Эффективное значение периодической составляющей тока короткого замыкания $I_{К.з.}$ и размеры r , a и h токоведущих участков выбрать из табл. 1.

Таблица 1

Параметр	В а р и а н т									
	1	2	3	4	5	6	7	8	9	10
$I_{К.з.}$, кА	20	25	30	35	40	20	25	30	35	40
$2r$, мм	20	22	24	26	28	30	32	34	36	38
a , мм	210	220	230	240	250	260	270	280	290	300

h , мм	300	320	340	360	380	400	420	440	460	480
----------	-----	-----	-----	-----	-----	-----	-----	-----	-----	-----

При решении учесть:

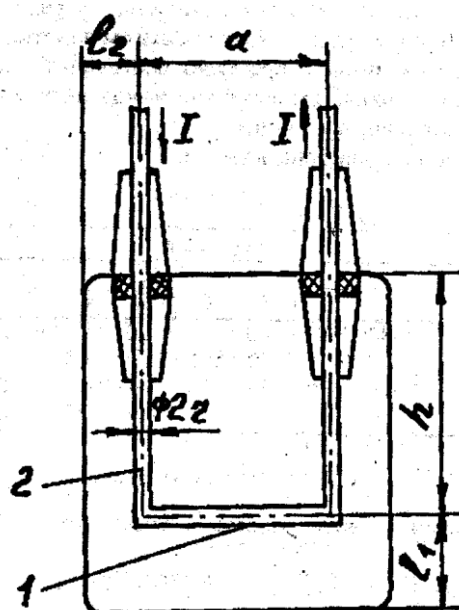
1. Экранирующее действие бака (внешние проводники не оказывают влияния на электродинамические силы внутри бака).

2. Силы взаимодействия токоведущих участков с ферромагнитными стенками бака.

3. Конечную длину токоведущих участков (посредством введения соответствующего коэффициента K_D).

Ударное значение тока короткого замыкания (принять $K_{уд} = 1,8$).

Литература: [3], с. 29...33.



5.2. Типовой вариант задания на курсовую работу

«Контактные соединения мостикового типа»

Основные технические характеристики контактных соединений сильноточного выключателя (рис. 1):

1. Номинальный ток $I = 2000$ А.
2. Длина мостика $\ell = 10$ см.
3. Сечение меди мостика $F_1 = 3 \times 4 = 12$ см².
4. Сечение меди токоподводов $F_2 = 3 \times 5 = 15$ см².
5. Давление на контакты $p = 250$ Н.
6. Удельное сопротивление $\rho = 1,76 \cdot 10^{-6}$ Ом·см.
7. Теплопроводность меди $\lambda = 3,6$ Вт/см·град.
8. Теплоотдача с поверхности $a = 1 \cdot 10^{-3}$ Вт/см²·град.

Расчетно-пояснительная записка должна содержать:

1) расчет сопротивления контактов, исходя из условия, что концы шин и контакты мостиков снабжены серебряными напайками и давление на каждый контакт составляет $p =$

250 Н;

- 2) выбор размеров токоведущих частей и их соотношения;
- 3) расчет распределения температур вдоль всего контактного соединения и токопроводящих шин.

Графическая часть проекта содержит:

- 1) общий вид контактного соединения в двух проекциях;
- 2) диаграмму распределения температур по п. 3 требований к расчетно-пояснительной записке.

Методические указания

Сопротивление контактов следует определять по уравнению

$$R_k = \frac{\rho}{2} \sqrt{\frac{\pi \sigma}{p}}.$$

Для серебра $\sigma = 3 \cdot 10^4$ Н/см².

Литература: [3], с. 30...81; [2], с. 46...66, 134...147; [4], с. 72...110, 183...200;

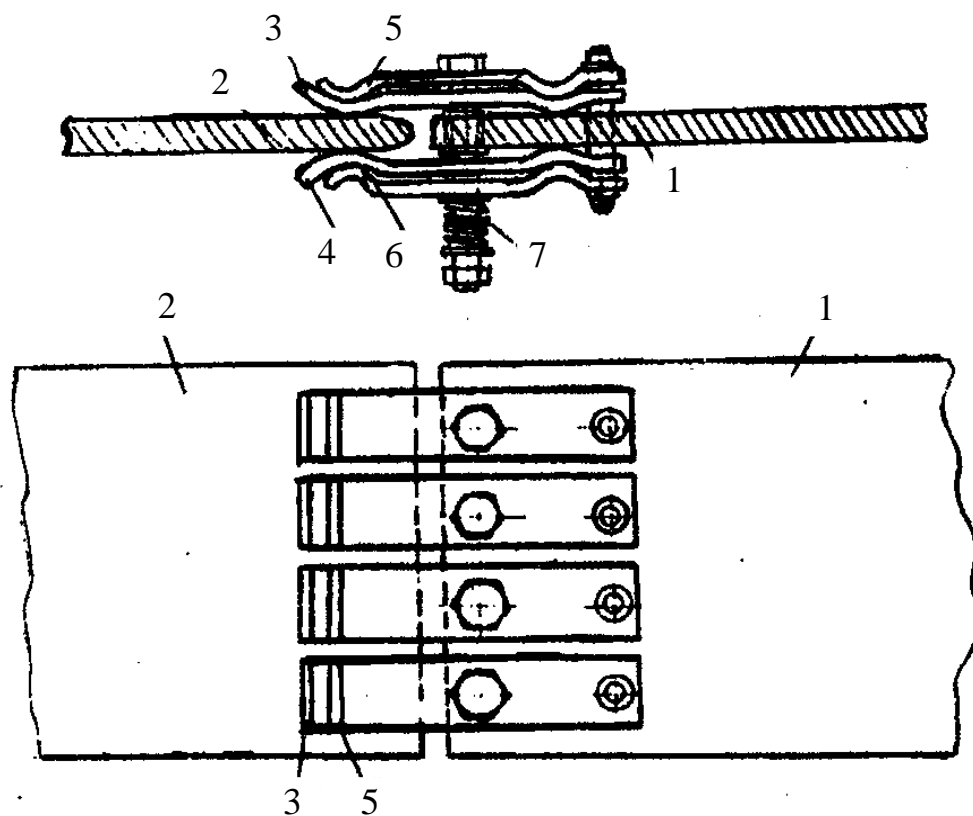


Рис. 1. Двойное мостиковое контактное соединение

- 1 – неподвижный контакт; 2 – подвижный контактный нож;
 3 и 4 – контактные мостики;
 5 и 6 – стальные накладки электромагнитного замка;
 7 – контактная пружина

5.3. Типовой вариант задания на практическую работу

Проектирование контактных систем и токоведущих элементов
 Проектирование электромагнитных механизмов
 Проектирование сильноточных выключателей и разъединителей

5.4. Типовой тест промежуточной аттестации (первый семестр)

1. Укажите, какому виду промышленный проект соответствует дипломный проект...
- а) техническому;
 - б) рабочему;
 - в) эскизному.

2. . Укажите основной способ компенсации электродинамических сил отброса контактов применяется в электрических аппаратах...

- а) контактные пружины;
- б) дробление контактов;
- в) электродинамические компенсаторы.

3. Укажите, какому режиму работы соответствует параметр

$$ПВ = \frac{t_H}{t_H + t_{II}} \cdot 100 \% = 100 \% :$$

- а) длительный; б) повторно-кратковременный; в) кратковременный

4. Укажите допустимую температуру нагрева медных контактов...

- а) 100° С; б) 120° С; в) 150° С; г) 200° С.

5. Укажите выражение, с помощью которого рассчитывается тепловой режим аппарата в установившемся режиме...

- а) $P \cdot dt = G \cdot c \cdot d\tau + K_T \cdot S \cdot \tau \cdot dt$;
- б) $P \cdot dt = G \cdot c \cdot d\tau$;
- в) $P = K_T \cdot S \cdot \tau$.

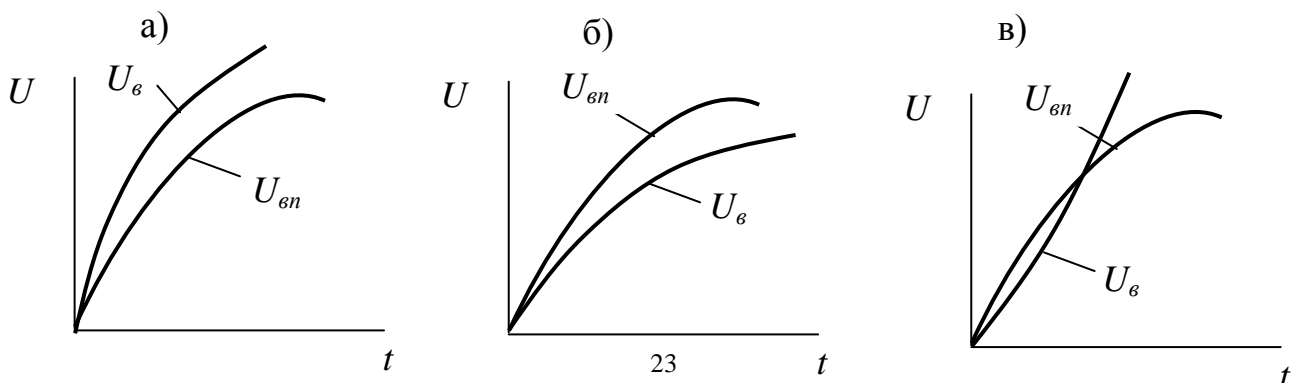
6. Укажите значение коэффициента теплообмена при принудительном водяном охлаждении аппарата...

- а) $K_T = 10 \frac{\text{Вт}}{\text{м}^2 \cdot \text{°С}}$;
- б) $K_T = 50 \frac{\text{Вт}}{\text{м}^2 \cdot \text{°С}}$;
- в) $K_T = 500 \frac{\text{Вт}}{\text{м}^2 \cdot \text{°С}}$;
- г) $K_T = 1000 \frac{\text{Вт}}{\text{м}^2 \cdot \text{°С}}$.

7. Определить силу электродинамического воздействия между двумя параллельными проводниками круглого сечения, если длина проводников $\ell = 100$ мм, расстояние между проводниками $a = 10$ мм, ток протекающий по проводникам $I = 1000$ А.

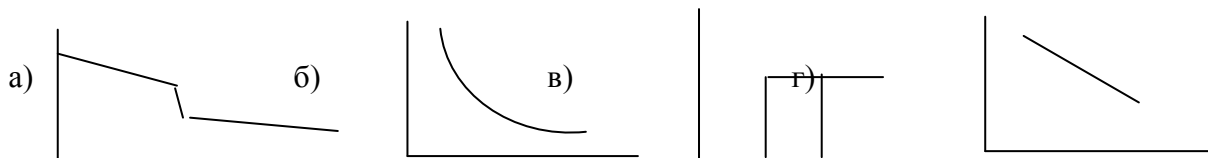
- а) $F = 2$ Н; б) $F = 1$ Н; в) $F = 10^{-2}$ Н; г) $F = 10^{-3}$ Н.

8. Укажите, какая характеристика процесса дугогашения соответствует нормально работающей дугогасительной системе аппарата...



где U_{δ} – кривая восстановления напряжения сети в межконтактном промежутке ; $U_{\delta n}$ – восстанавливающая прочность в межконтактном промежутке.

9. Укажите какой вид имеет тяговая характеристика электромагнита...



10. Написать закон Ома для магнитной цепи...

а) $\sum_{\kappa=1}^{\infty} \Phi_{\kappa} = 0$; б) $\sum_{\kappa=1}^{\infty} \Phi_{\kappa} R_{\text{МК}} = \sum_{\kappa=1}^{\infty} F_{\kappa}$; в) $\Phi = F G_M$; г) $R_M = \frac{l}{\mu S}$.

11. Укажите значение коэффициента обратной связи в бесконтактном аппарате...

а) $K_{o.c.} = 1$; б) $K_{o.c.} > 1$; в) $K_{o.c.} < 1$.

5.5. Типовой тест промежуточной аттестации (второй семестр)

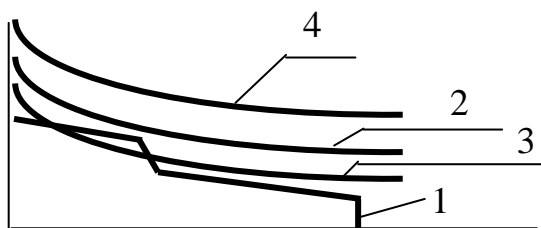
1. Определить магнитную проводимость воздушного зазора электромагнита, если сечение магнитопровода $S = 1 \text{ см}^2$, воздушный зазор $\delta = 1 \text{ см}$.

а) $G_{\delta} = 10^{-9} \cdot 4\pi$, Гн; б) $G_{\delta} = 10^{-6} \cdot 4\pi$, Гн; в) $G_{\delta} = 10^{-3} \cdot 2\pi$, Гн;
г) $G_{\delta} = 10^{-3} \cdot 4\pi$ Гн.

2. Определить силу тяги электромагнита, если ток в обмотке управления $I = 1 \text{ А}$, число витков обмотки $W = 100$, сечение якоря $S = 1 \text{ см}^2$, зазор $\delta = 1 \text{ см}$.

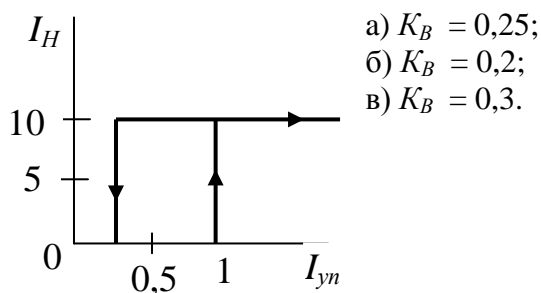
а) $F_T = 10^{-3} \cdot 2\pi$, Н; б) $F_T = 10^{-5} \cdot 2\pi$, Н; в) $F_T = 10^{-3} \cdot 0,5\pi$, Н;
г) $F_T = 10^{-3} \cdot 4\pi$ Н.

3. Укажите, при каком соотношении механической (кривая 1) и тяговой (кривые 2, 3, 4) характеристики аппарата износ контактов будет наименьшим...



- а) кривые 1 и 2;
б) кривые 1 и 3;
в) кривые 1 и 4.

4. Укажите значение коэффициента возврата выключателя с характеристикой вход-выход...



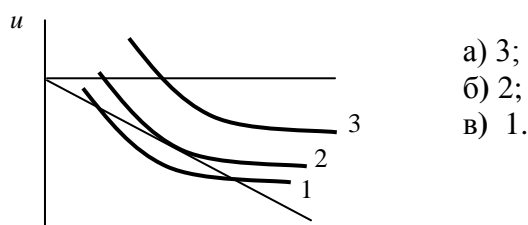
5. Укажите выражение для определения температуры нагрева контактной площадки выключателей ...

а) $\theta_K = \frac{U_K^2}{8\lambda\rho}$; б) $\theta_K = \frac{P_K}{8\lambda\rho}$; в) $\theta_K = \frac{P}{K_T S}$.

6. Укажите легкоплавкий металл, который, в основном, используется в ЖМК и КЖМК сильноточных выключателей...

- а) ртуть; б) галлий; в) эвтектика «галлий-индий-олово»;
 г) сплав «натрий-калий».

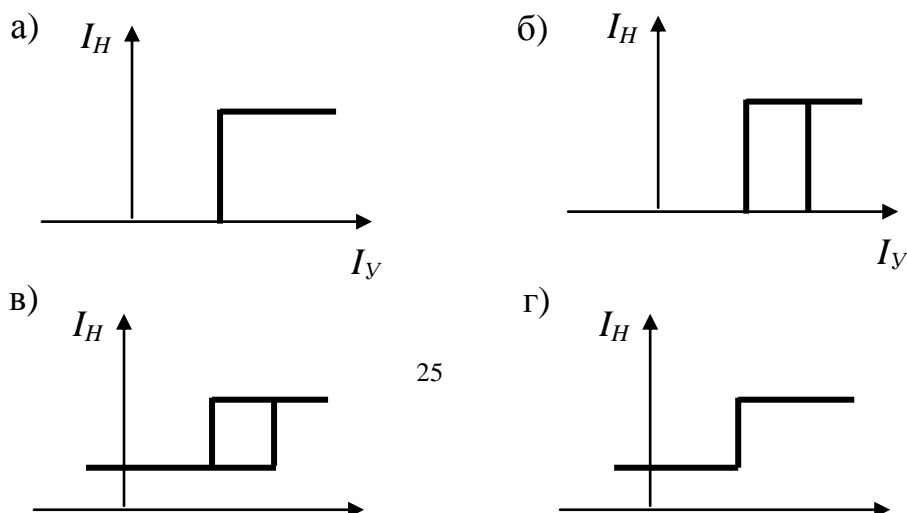
1. Для надежности гашения электрической дуги в выключателях ее ВАХ должна находиться в положении...



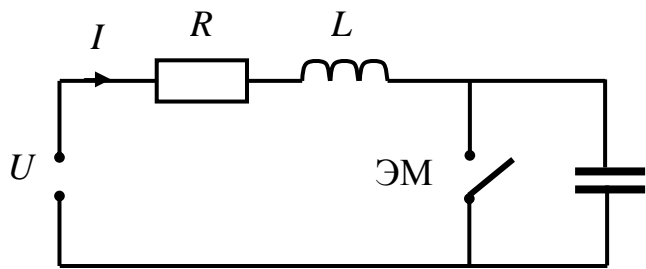
8. Укажите значение испытательного напряжения изоляции выключателей с номинальным напряжением 220 В...

- а) 500 В; б) 1000 В; в) 2000 В; г) 3000 В.

9. Укажите вид характеристики «вход-выход» бесконтактного аппарата...

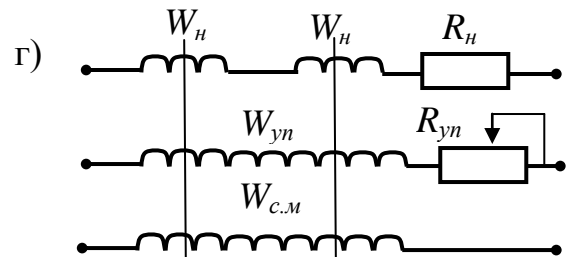
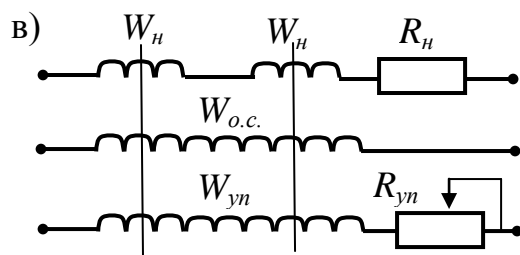
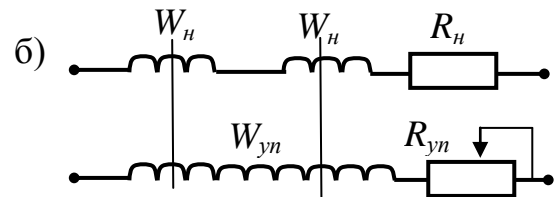
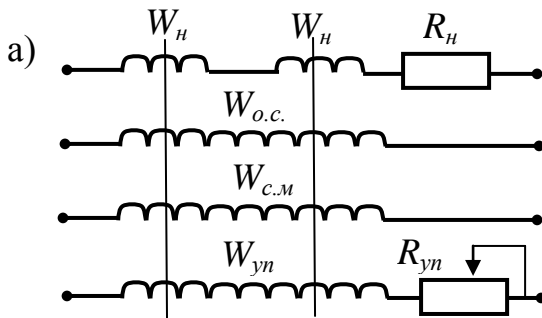


10. Определить возможные перенапряжения U_n в цепи при отключении нагрузки контактным аппаратом без возникновения дуги ($L = 10^{-3}$ Гн; $R = 100$ Ом; $C = 0,1 \cdot 10^{-6}$ Ф; $I = 1000$ А; $U = 220$ В) ...



- а) 10^3 В;
- б) 10^4 В;
- в) 10^5 В;
- г) 10^6 В.

11. Укажите схему бесконтактного аппарата на магнитном усилителе...



6. Методические материалы, определяющие процедуры оценивания знаний, умений, навыков и (или) опыта деятельности, характеризующих этапы формирования компетенций

6.1. Итоговый контрольный тест доступен студенту только во время тестирования, согласно расписания занятий или в установленное деканатом время.

6.2. Студент информируется о результатах текущей успеваемости.

6.3. Студент получает информацию о текущей успеваемости, начислении бонусных баллов и допуске к процедуре итогового тестирования от преподавателя или в ЭИОС.

6.4. Производится идентификация личности студента.

6.5. Студентам, допущенным к промежуточной аттестации, открывается итоговый контрольный тест.

6.6. Тест закрывается студентом лично по завершении тестирования или автоматически по истечении времени тестирования.